

map
dynamic inside

PRO.LOAD11
PRO.LOAD16

KURZSTANGENLADEMAGAZIN



PRO.LOAD11

PRO.LOAD16

ERGONOMISCH

- LED-Band visualisiert die Stangenrestlänge
- Touch-Panel für einfache Bedienung
- Handbediengerät zum leichten Einrichten
- Schräg verschiebbar für optimale Zugänglichkeit
- Großes Sichtfenster

FLEXIBEL

- Schnelles Umrüsten von Materialstärke und -querschnitt
- Material:
 - Rundmaterial
 - Sechskantmaterial
- Betriebsarten:
 - Schieben auf Position
 - Anschlag
 - dem Anschlag folgen
- Gegenspindel Beladeseite wählbar

ZUVERLÄSSIG

- Rein elektrischer Betrieb
- Gekapselte Bauweise
- Robustes Design
- Höchste Sicherheitsstandards





Handbedienelement zum leichten Einrichten



Touch-Panel für einfache Menüführung



LED-Band visualisiert die Länge der Bearbeitung



Leichte Zugänglichkeit zum Materialbestand



Vorschubstangen 17 mm
Option 8 mm oder 23 mm



Verschiebeeinrichtung mit konfigurierbarem Winkel

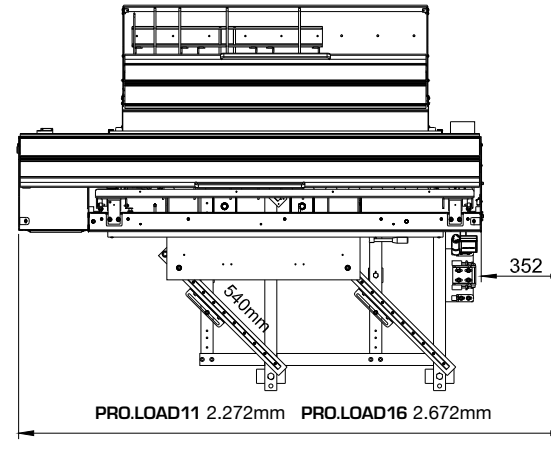
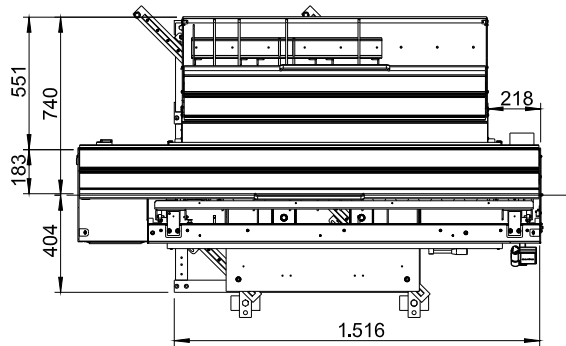
VIelfältige Optionen und Zubehör wie:

- 2. Materialmagazin
- Kettenförderer
- Profilbeladung
- Spindelreduzierrohre
- Materialquerschnitt Quadrat oder Profil
- Vorschubstangen 8 mm oder 23 mm

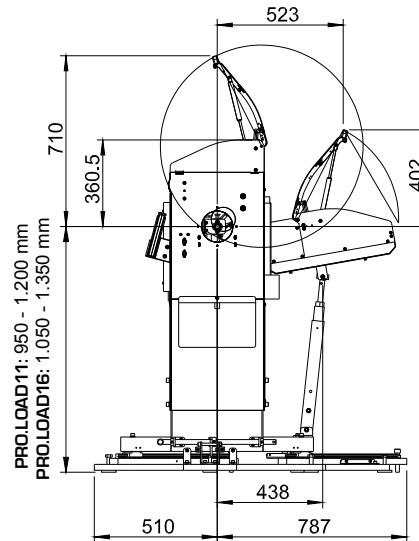
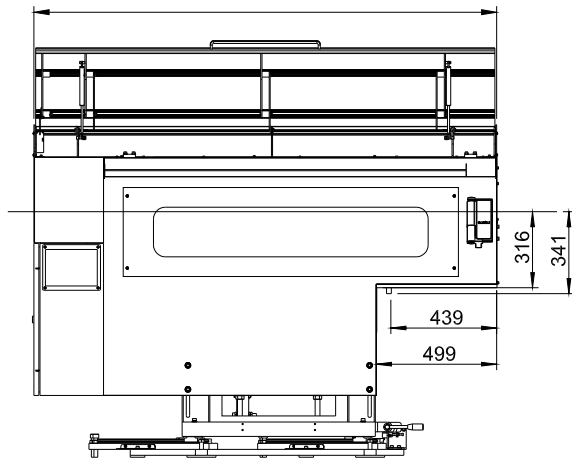
TECHNISCHE DATEN

- **STANGENLÄNGE**
PRO.LOAD11: 200 - 1.100 mm*
PRO.LOAD16: 200 - 1.600 mm*
 - **STANGENDURCHMESSER**
 4 - 105 mm (abhängig von Vorschubstange)
 - **PROFILART**
 Rund und Sechskant (Option Vierkant)
 - **VORSCHUBWEG**
PRO.LOAD11: 1.240 mm
PRO.LOAD16: 1.650 mm
 - **STANGENGEWICHT**
 Max. 80 kg
 - **BETRIEBSARTEN**
 - Schieben auf Position
 - Anschlag
 - dem Anschlag folgen
 - **POSITIONSGENAUIGKEIT**
 Ab +/- 0,1 mm
 - **VORSCHUBSTANGE**
 ø 17 mm (Option ø 8 mm / ø 23 mm)
 - **SPINDELHÖHEN**
PRO.LOAD11: 950 - 1.200 mm
PRO.LOAD16: 1.050 - 1.350 mm
 - **GEWICHT**
 590 kg
 - **MATERIALLAGER**
 600 mm, Option 2. Materialmagazin oder Option Kettenförderer
- * Abhängig von Spindellänge

SPEZIFIKATION



PRO.LOAD11 1.920mm PRO.LOAD16 2.320mm



PRO.LOAD11: 950 - 1.200 mm
PRO.LOAD16: 1.050 - 1.350 mm



LERINC WERKZEUGMASCHINEN & AUTOMATION GMBH

Carl-Zeiss-Straße 22

42579 Heiligenhaus

Fon: +49 (0) 2056 - 9856 - 0

Fax: +49 (0) 2056 - 9856 - 25

Web: www.lerinc.de

E-Mail: info@lerinc.de